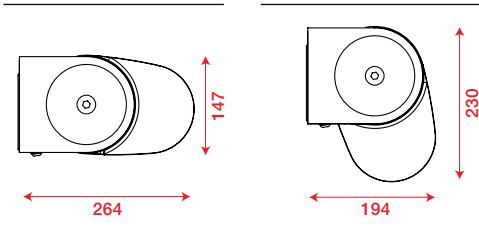




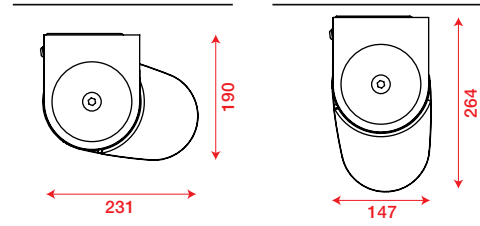
## Dimensioni della tenda chiusa \*\* installazione a parete



inclinazione minima 5°

Inclinazione massima 65°  
(versione motorizzata)  
Inclinazione massima 45°  
(versione manuale)

## Dimensioni della tenda chiusa \*\* installazione a soffitto



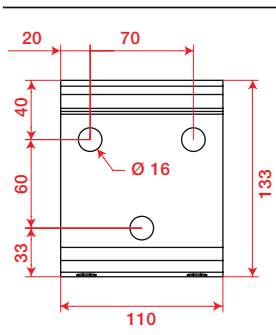
inclinazione minima 13°

Inclinazione massima 85°  
(versione motorizzata)  
Inclinazione massima 65°  
(versione manuale)

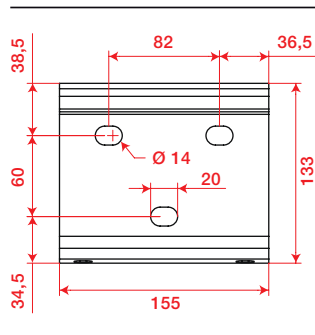
## Ingombri minimi

NUMERO BRACCI	
2 BRACCI	
SPORGENZA BRACCIO	
165	189
215	239
265	289
315	339

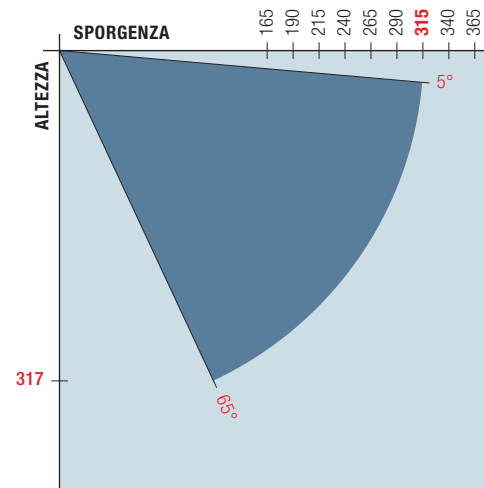
## Staffe \*\* parete e soffitto



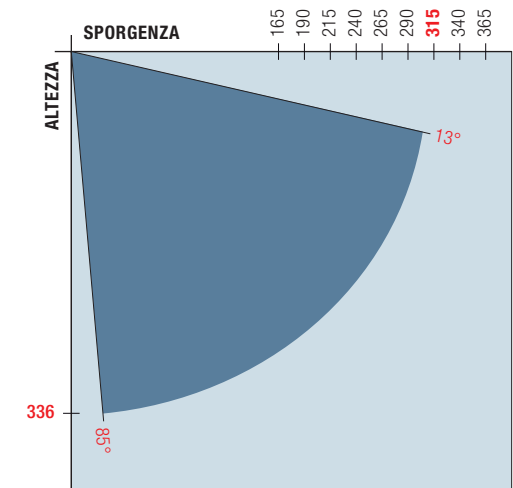
## parete/soffitto per isolamento a cappotto



## Lunghezza del braccio e inclinazione installazione a parete



## Lunghezza del braccio e inclinazione installazione a soffitto



## Caratteristiche tecniche

